



*De kunst* van esthetisch ruimte winnen

Ruimte besparend – Optimaal voor zichtwerk – Flexibele montage - Eenvoudige reiniging

# *De kunst* van esthetisch ruimte winnen

Naast het bekende leveringsprogramma van R-vent Buizen en hulpstukken heeft Bergschenhoek zijn assortiment uitgebreid met een compleet assortiment R-vent Ovale Kanalen en hulpstukken. Deze aanvulling brengt een aantal interessante voordelen met zich mee.

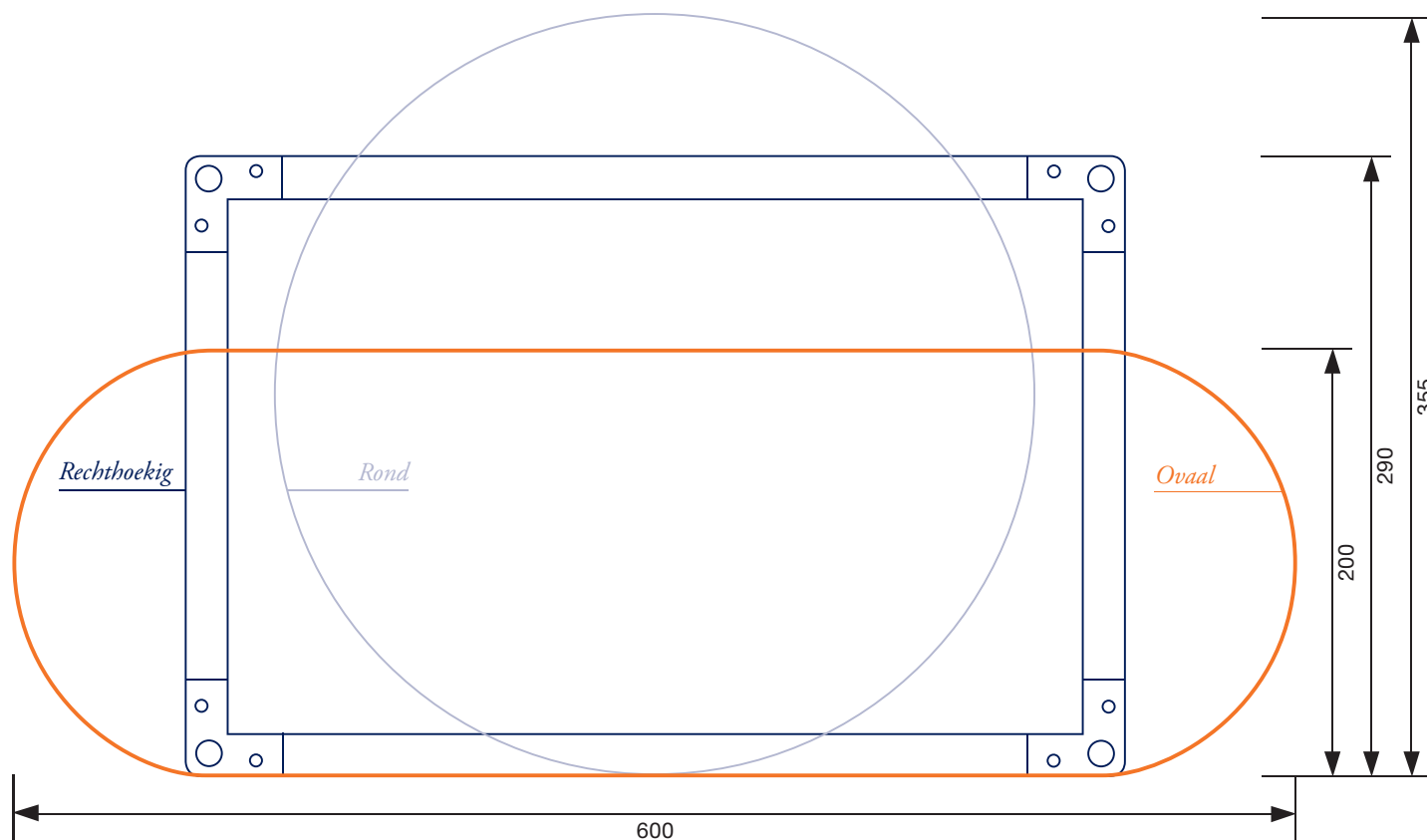
Naast de toegevoegde waarden die ook ronde kanalen bieden, beschikt R-vent Ovaal over een aantal specifieke eigenschappen die in bepaalde ruimtes of gebouwen uitstekend tot hun recht komen. Vooral als het gaat om projecten waar ruimtebesparing en esthetiek een belangrijke rol spelen. Denkt u aan ruimtes met beperkte inbouwhoogte of juist aan plaatsen waar kanalen op fraaie wijze in het zicht worden verwerkt.

Het R-vent Ovaal concept is net als de ronde equivalent eenvoudig te reinigen, flexibel in montage en beschikt over een hoge stijfheid. Bovendien is het systeem licht van gewicht.



# Technische gegevens

## Maatvoering ten opzichte van rond en rechthoekig



De ovale vorm heeft minder inbouwruimte nodig dan ronde en rechthoekige kanalen, terwijl u er dezelfde hoeveelheid lucht mee kunt verplaatsen als met ronde kanalen. Het R-vent Ovaal programma is standaard leverbaar in sendimir verzinkt staal en biedt verder alle voordelen die u ook van R-vent Buizen en hulpstukken gewend bent. Bovendien is het programma compleet. U hoeft zelf dus geen enkel onderdeel te maken. Het R-vent ovaal concept laat zich uitstekend combineren met de bestaande R-vent Buizen en hulpstukken. En ook met rechthoekige kanalen.



# Ovaal Compleet leveringsprogramma in vogelvlucht

Het R-vent Ovaal concept gaat uit van een standaard leveringsprogramma, waarbij de buizen bepalend zijn voor de maatvoering. Met onderstaande tabel krijgt u een globaal overzicht van uitersten en mogelijkheden van het systeem. Op aanvraag is elke gewenste kleur leverbaar. Kijk voor het totale overzicht op [www.ihb.nl](http://www.ihb.nl).

## Horizontale bochten

<p><b>SOBH90</b></p>	<p><b>SOBH60</b></p>	<p><b>SOBH45</b></p>	<p><b>SOBH30</b></p>	<p><b>SOBH15</b></p>
----------------------	----------------------	----------------------	----------------------	----------------------

## Verticale bochten

<p><b>SOBV90</b></p>	<p><b>SOBV60</b></p>	<p><b>SOBV46</b></p>	<p><b>SOBV30</b></p>	<p><b>SOBV15</b></p>
----------------------	----------------------	----------------------	----------------------	----------------------

## Verloopstukken Ovaal-Ovaal

<p><b>SOCV</b></p>	<p><b>SO1V</b></p>	<p><b>SO2V</b></p>	<p><b>SO3V</b></p>	<p><b>SO4V</b></p>
--------------------	--------------------	--------------------	--------------------	--------------------

## Verloopstukken Ovaal-Rond

<p><b>SORCV</b></p>	<p><b>SOR1V</b></p>	<p><b>SOR2V</b></p>	<p><b>SOR3V</b></p>	<p><b>SOR4V</b></p>
---------------------	---------------------	---------------------	---------------------	---------------------

## Verloopstukken Ovaal-Rechthoekig (op aanvraag)

<p><b>P0650006</b></p>	<p><b>P0650014</b></p>	<p><b>P0650012</b></p>	<p><b>P0650015</b></p>	<p><b>P0650013</b></p>
------------------------	------------------------	------------------------	------------------------	------------------------

## Verbindingsstuk kanaal

<p><b>SOVK</b></p>	<p><b>SOVH</b></p>	<p><b>SODK</b></p>	<p><b>SOB</b></p>	<p><b>SORK</b></p>
--------------------	--------------------	--------------------	-------------------	--------------------

## Zadelstukken

<p><b>SOSZ</b></p>	<p><b>SOEZ</b></p>	<p><b>SOVZ</b></p>	<p><b>SOSPH</b></p>	<p><b>SOSVH</b></p>
--------------------	--------------------	--------------------	---------------------	---------------------

## Maatvoering R-vent Ovaal kanaal

h1 (mm)	b1 (mm)	Eq. Ø (mm)	Plaatdikte (mm)
150	415	255	0,6
150	480	280	0,6
150	545	300	0,8
150	625	315	0,8
150	705	350	0,8
150	800	365	0,8
200	450	315	0,6
200	520	330	0,8
200	600	355	0,8
200	680	375	0,8
200	775	400	0,8
200	885	425	0,8
250	570	400	0,8
250	650	425	0,8
250	740	450	0,8
250	855	475	0,8
250	980	500	1,0
250	1120	530	1,0
300	620	475	0,8
300	715	500	0,8
300	825	530	0,8
300	950	560	1,0
300	1095	600	1,0
350	690	530	0,8
350	795	560	0,8
350	920	600	1,0
350	1065	630	1,0
400	660	560	0,8
400	770	600	0,8
400	900	630	1,0
400	1040	670	1,0
450	740	630	0,8
450	865	670	1,0
450	1005	710	1,0

h1 maat 500, 550 en 600 mm op aanvraag.

# De voordelen van R-vent Ovaal

## *Toepassingsmogelijkheden*

R-vent Ovaal is uitermate geschikt in projecten waar door ruimtegebrek of juist vanuit esthetisch oogpunt een andere vorm gewenst is. Denkt u aan plaatsen waar luchtkanalen bewust in het zicht worden geplaatst. Zoals in scholen, restaurants, hotels en kantoren. Maar denk ook aan overheidsgebouwen, winkelcentra en andere vormen van utiliteitsbouw.

## *Ruimtebesparend*

Daar waar de ruimte voor technische installaties beperkt is, kunt u met R-vent Ovaal optimaal gebruik maken van de beperkte hoogte. Maar wel met alle luchttechnische voordelen die ook ronde kanalen bieden.

## *Esthetisch zichtwerk*

Dankzij de strakke afwerking van zowel de kanalen als de hulpstukken is R-vent Ovaal uitermate geschikt voor ruimtes waarbij de kanalen in het zicht hangen. De fraaie vormgeving van het systeem wordt dan een onderdeel van het totale ontwerp van de binnenruimte.

## *Stabiel, degelijk en met een constante druk*

R-vent Ovaal kenmerkt zich in navolging van R-vent Buizen door een hoge stabiliteit en drukvastheid. Ovale kanalen hebben geen hoeken en zorgen door de vorm voor een gelijkmatige luchtstroom. Het drukverlies is gelijk aan de equivalente diameter van ronde kanalen. Alle componenten zijn van de vertrouwde hoge kwaliteit, doordat Bergschenhoek het gehele programma in eigen beheer produceert.

## *Flexibele montage en eenvoudige reiniging*

Net als de R-vent Buizen zijn de Ovale kanalen eenvoudig te monteren en in te korten op de bouwplaats. Bovendien zijn ze met hetzelfde gemak als R-vent Buizen te reinigen.



## *Onze visie*

Onder de merknaam R-vent levert Bergschenhoek een compleet programma ventilatie- en luchtbehandelingproducten voor de woning- en utiliteitsbouw.

R-vent is een totaalconcept met de hoogste kwaliteit en functionaliteit. Alle R-vent systemen garanderen een goede prijs-kwaliteitverhouding en bieden daardoor de beste keuze. Bergschenhoek Luchtcomfort stelt de comfortwens van de gebruiker centraal.

Als dé specialist zijn we ondersteunend in het adviseren, ontwerpen en realiseren van het juiste ventilatie- en/of luchtbehandelingsysteem.

Uitgangspunt hierbij is niet wat er kán, maar wat er gewenst is. Daarbij stellen wij niet de techniek maar de gebruiker centraal. Dát is:

## *De kunst* van het ventileren



Industrie en handelmaatschappij Bergschenhoek B.V.  
Boterdorpseweg 10 - 2661 AC Bergschenhoek

[www.ihb.nl](http://www.ihb.nl)