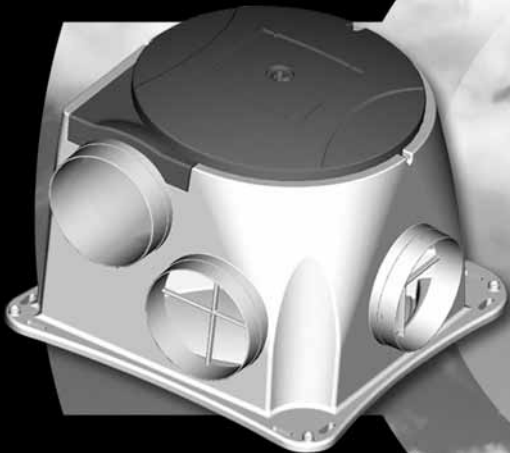




R-VENT® WVXe

Handleiding



BERGSCHENHOEK

LUCHTCOMFORT

R-VENT WVXe Handleiding

INTRODUCTIE

Deze handleiding is bedoeld voor gebruikers en installateurs van het mechanisch ventilatiesysteem van het type WVXe.

Deze handleiding bevat belangrijke informatie over de bediening en installatie van de WVXe, uitvoering met een gelijkstroom-motor.

Doelstelling

De WVXe is uitsluitend bedoeld voor de ventilatie van woningen zoals omschreven in deze handleiding. De informatie in deze handleiding is toegespitst op het bedoelde gebruik van de WVXe.

Garantie en aansprakelijkheid

Bergschenhoek verleent een garantie van 24 maanden na installatie en 30 maanden na productiedatum op de WVXe.

De garantietermijn gaat in op de dag van aankoop.

De garantie vervalt indien:

- de installatie niet volgens de geldende voorschriften is uitgevoerd,
- de gebreken zijn ontstaan door verkeerde aansluiting, ondeskundig gebruik of vervuiling van de WVXe,
- er wijzigingen in de bedrading zijn aangebracht of reparaties door onbevoegden zijn verricht.

(De)montagekosten ter plaatse vallen buiten de garantiebepalingen. Indien binnen de garantietermijn een defect optreedt, dan dient dit te worden gemeld bij de installateur.

Indien de WVXe onderdelen of procedures op een andere wijze worden gebruikt dan in deze handleiding beschreven, of indien zonder onze toestemming wijzigingen aan de WVXe worden aangebracht, dan vervalt de geldigheid van de CE-markering.

Bergschenhoek behoudt zich het recht voor om de constructie en/of configuratie van haar producten op elk moment te wijzigen zonder de verplichting eerder geleverde producten aan te passen. De gegevens in deze handleiding hebben betrekking op de meest recente informatie. Ze kunnen op een later tijdstip gewijzigd worden zonder voorafgaande waarschuwing.

Demontage en verwijderen

✂ Aan het eind van de levensduur van de WVXe is de gebruiker verantwoordelijk voor een veilige demontage van de WVXe en voor een afvoer van de onderdelen, overeenkomstig de ter plaatse geldende wetten of verordeningen.

EG-Verklaring van overeenstemming

Industrie en handelmaatschappij Bergschenhoek B.V.

Postbus 45, 2650 AA Berkel en Rodenrijs, Nederland

Omschrijving/Description: Woonhuisventilator: WVXe

Voldoet aan richtlijnen/ Machinerichtlijn (98/79/EG)

Meet the requirements: Laagspanningsrichtlijn (93/68/EEG)

EMC richtlijn (98/13/EG)

Bergschenhoek, september 2005



M. Brouwer, Algemeen Directeur

Telefoon: 0031 (0)10 524 26 00

Internet: www.ihb.nl - E-mail: info@ihb.nl


OVERZICHT EN PRINCIPE

Het mechanisch ventilatiesysteem van Bergschenhoek bestaat uit een centraal opgestelde ventilator, een kanaalsysteem en ventilatieventielen in keuken, badkamer, toilet en overige te ventileren ruimten.

De WVXe wordt bediend met een elektronische afstandsbediening. De WVXe kan ook worden uitgerust met een motorloze wasemkap, geplaatst boven het kooktoestel. Dankzij deze instelmogelijkheden worden kookluchtjes en vocht optimaal via het centrale systeem naar buiten afgevoerd.


Bij het ontwerpen van het ventilatiesysteem is ervan uitgegaan dat de installatie 24 uur per dag in bedrijf is. Om zo zuinig mogelijk met energie om te gaan, is een elektromotor toegepast met een laag stroomverbruik.

ELEKTRISCHE GEVAREN

 Tijdens de installatie of gedurende onderhoud, bestaat het gevaar van een elektrische schok. Overtuig u van de voldoende veiligheidsmaatregelen alvorens te starten met de installatie of onderhoud:

- Schakel altijd eerst de spanning uit of neem de stekker uit de contactdoos voordat er onderhoud aan de WVXe wordt uitgevoerd.
- Schakel de elektrische spanning pas in of steek de stekker pas in de contactdoos wanneer de WVXe is geïnstalleerd en de deksel is gesloten.

ELEKTROSTATISCHE ONTLADING (ESD)

 Indien er bedrukte bedradingen (printplaten) met componenten moeten worden uitgewisseld dan bestaat het gevaar van elektrostatische ontladingen, waarbij de printplaten defect kunnen raken. Neem daarom bij het omgaan met printplaten altijd ESD remmende maatregelen, zoals het dragen van een gearde polsband.

MECHANISCHE GEVAREN

 Tijdens de installatie of gedurende onderhoud, bestaat het gevaar van verwondingen tengevolge van draaiende delen. Maak daarom de WVXe nooit open of koppel nooit slangen af terwijl de WVXe in bedrijf is.

BEIDIENING

Voor het goed functioneren van de WVXe moet aan een aantal belangrijke voorwaarden worden voldaan:

- Zorg voor voldoende luchttoevoer. Open daarvoor bijvoorbeeld een klapaampje of de ventilatorroosters boven de ramen.

- Indien de woning is voorzien van niet-afsluitbare luchttoevoeropeningen, zoals luchtroosters boven de ramen, laat deze dan open. Plak deze roosters niet af of stop ze niet dicht.

Indien een motorloze wasemkap is geplaatst boven het kooktoestel, dan wordt de WVXe bediend met de schakelaar van de wasemkap. Hiermee wordt het systeem in de hoog- (kook-), midden- of laagstand geschakeld.

Wanneer er geen motorloze wasemkap is geïnstalleerd, dan bevindt zich op de keukenmuur een drie-standenschakelaar, waarmee de WVXe in drie verschillende standen geschakeld kan worden.

 Het is niet toegestaan een wasemkap met motor op het systeem aan te sluiten.

INFORMATIE VOOR DE INSTALLATEUR

De WVXe bestaat uit een ventilatorhuis waarin een slakkenhuis is opgenomen. In het ventilatorhuis is het ventilatordeel gemonteerd, waarin de motor/vleugelcombinatie, de elektrische aansturing en de typeplaat zijn opgenomen.

Mechanische aansluitingen

De WVXe is voorzien van vijf zuigaansluitingen en een pers-aansluiting. Van de zuigaansluitingen zijn er standaard drie afgedopt. Vier aansluitmogelijkheden bevinden zich aan de zijkanten van de WVXe en één aansluitmogelijkheid aan de achterzijde.

 De bodem- en de persaansluiting moeten altijd aansluiten aan een kanaal met een lengte van tenminste 90cm.

Monteer de installatie met zo min mogelijk luchtweerstand en vrij van lekkage. Minimaliseer het gebruik van flexibele leidingen. Dop de niet gebruikte openingen aan de zuigzijde af. Sluit de persmond altijd aan. Monteer de WVXe aan een wand of plafond met voldoende massa.

R-VENT WVXe Handleiding

Elektrische aansluitingen

De WVXe moet worden aangesloten conform NEN 1010 en de plaatselijk geldende voorschriften.

De WVXe is voorzien van een snoer met een Perilex stekker voor de elektrische aansluiting (zie afb. D). Plaats de Perilex stekker pas in de wandcontactdoos als alles is geïnstalleerd. Het toestel is niet geschikt voor aansluiting op het draaistroomnet.

Het toestel is standaard te schakelen op drie standen en moet worden aangesloten volgens bijgevoegd schema (zie afb. C). De aansturingssprint is voorzien van een 0-10VDC connector, waarmee het ventilatiesysteem ook door een extern besturingsstelsel kan worden aangestuurd.

 De aansluiting van een extern besturingsstelsel mag nooit in combinatie worden gebruikt met de RF-afstandsbediening. Dit kan schade aan de elektrische aansturing tot gevolg hebben.

Inregelen ventielen

Schakel de WVXe in de hoogste stand. Sluit de ramen en deuren. Zet het systeem in de hoogste stand en zet de ventielen maximaal open. Meet de totale luchthoeveelheid op de ventielen. Stel m.b.v. de dipswitches het systeem af op de juiste totaalcapaciteit. Regel de ventielen in op het juiste debiet per ruimte. Kruis de standen van de dipswitches aan in de tabel.

Instellingen DIP-switches

Op de aansturingssprint zijn een aantal schakelaars (DIP) aanwezig, waarmee een aantal extra instellingen kunnen worden gedaan. Met de schakelaars 1 t/m 4 (zie tab. 1) kan de snelheid van de ventilator nog extra worden aangepast bij alle standen. Dit kan nodig zijn indien er lange aan- of afvoerkanaalen worden gebruikt. Schakelaar 5 en 6 (zie tab. 2) worden gebruikt voor de instellingen bij een externe aansturing van het ventilatiesysteem.

ONDERHOUD DOOR DE GEBRUIKER

De gebruiker dient er op toe te zien dat de WVXe jaarlijks wordt gecontroleerd door de installateur en, indien nodig, gereinigd.

Reinigen ventilatieventielen

Reinig de ventilatieventielen met water en zeep. Neem hier voor de ventielen uit het kanaalsysteem.

Let op: Zorg dat de ventielen niet onderling worden verwisseld en dat de instellingen niet worden gewijzigd.

ONDERHOUD DOOR DE INSTALLATEUR

Het onderhoud dient te geschieden met elektrisch afgeschakelde motor en met de stekker uit de contactdoos.

Reinigen ventilator

Demonteer het deksel en het ventilatordeel volgens de hierna genoemde procedures. Reinig de ventilator met water en zeep.

Let op: Voorkom dat er water of zeep in de motor komt. Voorkom onbalans; zorg dat al het vuil is verwijderd.

Deksel

Onder het deksel bevinden zich het typeplaatje, het ventilatordeel en de aansturing van de motor.

- **Demontage:** Draai het deksel van de ventilator zodanig dat de uitsparing in het deksel bij de persmond komt te zitten. Maak nu de klikverbinding in het midden van het deksel m.b.v. een schroevendraaier los en neem het deksel eraf (zie afb. A).
- **Montage:** Zorg dat de delen onder het deksel goed zijn gemonteerd en niet boven de rand uitsteken. Houd het deksel zodanig dat de uitsparing in het deksel tegenover de uitvoer van de snoeren komt te zitten. Druk nu het

R-VENT WVX Handleiding

deksel op de klikverbinding. Controleer of het deksel goed vast zit.

Ventilatordeel

Verwijder het ventilatordeksel alvorens het ventilatordeel te demonteren.

- **Demontage:** Steek een schroevendraaier (ca. 8mm) tussen een klikverbinding van het ventilatordeel en het ventilatorhuis en beweeg het ventilatordeel iets omhoog (zie afb. B). De klikverbinding gaat dan los. Maak met behulp van de schroevendraaier ook de andere klikverbindingen los en neem het ventilatordeel rechtstandig uit het ventilatorhuis.
- **Montage:** Houd het ventilatordeel recht boven het ventilatorhuis en wel zodanig dat de snoeruitvoer recht boven een uitsparing zit. Duw nu het ventilatordeel zo recht mogelijk in het huis zodat het op alle punten goed vast klikt.

Aansturingsprint

De aansturingsprint bevindt zich aan de bovenzijde van het ventilatordeel. Verwijder daarom eerst het ventilatordeksel alvorens de aansturingsprint te demonteren.

- **Demontage:** Druk met een schroevendraaier een klikverbinding aan één kant van de aansturingsprint opzij en trek tegelijkertijd de print iets omhoog (zie afb. E). Maak nu ook de andere klikverbindingen los. Neem de print uit het ventilatordeel en koppel de aansluitingen los.
- **Montage:** Sluit de bedrading van de ventilator aan op de aansturingsprint. Druk de print recht tussen de klikverbindingen op het ventilatordeel. Druk de print nu aan totdat de verbindingen vast klikken. Zorg dat de printplaat niet buigt!

SPECIFICATIES

Voedingsspanning:	230V±10%, enkelfase, 50Hz
Minimum omgevingstemperatuur:	-10°C
Maximum omgevingstemperatuur:	+40°C
Luchtvochtigheid	95% (motor), niet condensierend
(continuu):	85% (elektronica), niet condensierend

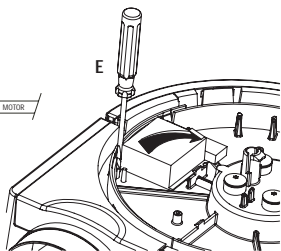
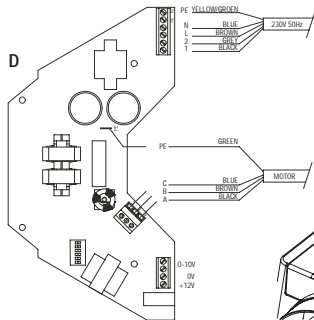
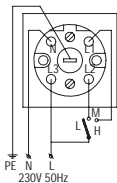
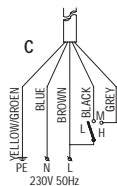
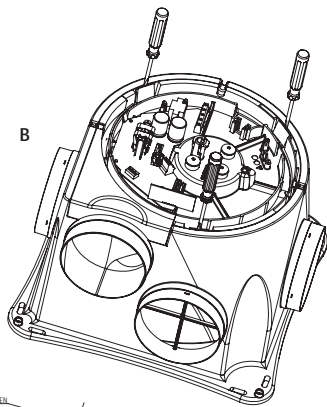
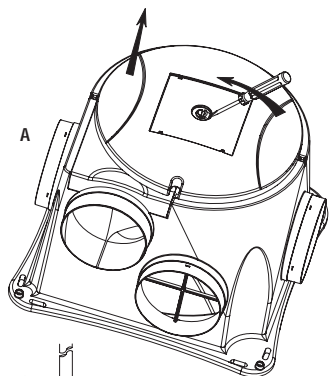
Tabel 1

Setting	Speed	DIP-1	DIP-2	DIP-3	DIP-4
Low	1	On/Off	On/Off	On/Off	On/Off
	2	On	On	On/Off	On/Off
Medium	3	On	Off	On/Off	On/Off
	4	Off	On	On/Off	On/Off
	5	Off	Off	On/Off	On/Off
High	6	On/Off	On/Off	On	On
	7	On/Off	On/Off	On	Off
	8	On/Off	On/Off	Off	On
	9	On/Off	On/Off	Off	Off

Tabel 2

Adjustment 0-10V mode	DIP-5	DIP-6
Variable	On	On/Off
Fixed speed 3 steps	Off	On/Off
<1V = motor off	On/Off	On
<1V = motor speed 1	On/Off	Off

R-VENT WVXe Handleiding





Notities:



BERGSCHENHOEK
LUCHTCOMFORT

Member of **BERGCOX** chimneys and ventilation group



Hoofdkantoor Bergschenhoek :
Boterdorpseweg 10, 2661 AC Bergschenhoek
Postbus 45, 2650 AA Berkel en Rodenrijs
Nederland
Telefoon (010) 524 26 00
Fax (010) 524 26 01
E-mail info@ihb.nl
Internet www.ihb.nl

Vestiging Amsterdam : Haparandaweg 57, 1013 BD Amsterdam
Telefoon (020) 606 95 00 Fax (020) 606 95 01
Vestiging Barendrecht : Bijdorp-West 82, 2992 LC Barendrecht
Telefoon (0180) 69 14 50 Fax (0180) 69 14 69
Vestiging Mierlo : Industrierweg 30-32, 5731 HR Mierlo
Telefoon (0492) 66 81 00 Fax (0492) 66 81 01
Vestiging Staphorst : H.G. Zwerusstraat 6-10, 7951 CZ Staphorst
Telefoon (0522) 46 64 44 Fax (0522) 46 64 45